

ideal

استعمال کنندہ کا رہنما⁺

لوجک + کامبی
24 30 35



THE QUEEN'S AWARDS
FOR ENTERPRISE
INNOVATION
2013

دسمبر 2014
UIN 212140 A01 UR

اس اپلاننس کا کوئی جزء بدلتے وقت، صرف وہی کل پرزے استعمال کریں جن کے بارے میں آپ کو یقین ہو کہ وہ سلامتی و کارکردگی کے ان مواصفات کے مطابق ہیں جن کا ہم مطالبہ کرتے ہیں۔ ایسے مرمت شدہ یا نقلی اجزاء کا استعمال نہ کریں جن کی آئیڈیل نے صاف لفظوں میں اجازت نہ دی ہے۔

مواصفات اور دیکھ بھال کے ضابطوں سے متعلق لٹریچر کی انتہائی تازہ ترین کاپی کے لئے ہماری ویب سائٹ www.idealboilers.com ملاحظہ فرمائیں، جہاں سے آپ متعلقہ معلومات PDF فارمیٹ میں ڈاؤن لوڈ کر سکتے ہیں۔

مشمولات

- | | | | |
|---|-------|-------------------------------------|---|
| 3. سسٹم واٹر پریشر | 7 | 1. تعارف | 3 |
| 4. کثیف مادے کا اخراج | 8 | سلامتی | 3 |
| 5. عام معلومات | 9 | بجلی کی سپلائی | 3 |
| بوانلر پمپ | 9 | اہم نوٹس | 3 |
| کم از کم خالی جگہیں | 9 | 2. بوانلر آپریشن | 4 |
| گیس نکلنا | 9 | کنٹرولس ڈانی گرام | 4 |
| صفائی | 9 | بوانلر شروع کرنے کے لئے | 4 |
| دیکھ بھال | 9 | آپریشن موڈز | 5 |
| 6. بوانلر یوزر کے لئے ہوائنٹس | 10 | پری ہیٹ ڈومسٹک ہاٹ واٹر | 5 |
| مسائل دور کرنا | 11 | پانی کے درجہ حرارت پر کنٹرول | 5 |
| 7. ڈسپلے فنکشنس - نارمل آپریشن | 12-13 | کارگر ہیٹنگ سسٹم آپریشن | 6 |
| 8. ڈسپلے فنکشنس - سیٹنگس کی تبدیلیاں | 14 | موسم کا معاوضہ (Compensation) | 6 |
| 9. ڈسپلے فنکشنس - فالٹ سے متعلق پیغامات | 15-17 | بوانلر فروسٹ پروٹیکشن | 6 |
| | | بوانلر دوبارہ شروع کرنا | 6 |
| | | مینس پاور آف | 6 |



Ideal Stelrad Group بینچ مارک اسکیم (Benchmark scheme) کا ایک ممبر ہے اور پروگرام کے ہدف کی مکمل تائید کرتا ہے۔ بینچ مارک کا تعارف برطانیہ میں سنٹرل ہیٹنگ سسٹمز کے انسٹالیشن اور کمیشننگ کے معیار کو بہتر بنانے کے لئے نیز سلامتی اور کارکردگی کو یقینی بنانے کی خاطر تمام سنٹرل ہیٹنگ سسٹمز کی باقاعدہ سروسنگ کی حوصلہ افزائی کے لئے کیا گیا ہے۔

ہر ایک سروس کے بعد بینچ مارک سروس انٹرنل ریکارڈ کی تکمیل لازمی ہے

1. تعارف

اہم نوٹس

- اس اپلانٹس کو بغیر کیسنگ کے ہر گز نہیں چلانا چاہیے جو کہ درست طور پر لگے ہوئے ہوں اور ایک مناسب سیل بناتے ہوں۔
- اگر ہوائلر کسی کمپارٹمنٹ میں انسٹال کیا گیا ہے تو کمپارٹمنٹ کا استعمال لازماً ذخیرہ کاری کے مقاصد کے لئے نہیں کیا جانا چاہیے۔
- اگر معلوم ہے یا شبہ ہے کہ ہوائلر میں کوئی خرابی موجود ہے تو تب تک اس کا استعمال ہر گز نہیں کیا جانا چاہیے جب تک کہ خرابی کو کوئی گیس سیف رجسٹرڈ انجنئر یا IE کا کوئی رجسٹرڈ گیس انسٹالر (RGII) درست نہ کر دے۔
- کسی بھی صورت میں اس اپلانٹس کی مہر بند (سیلڈ) عناصر کا غلط استعمال نہیں کیا جانا چاہیے نہ ہی اس کے ساتھ چھیڑ چھاڑ کیا جانا چاہیے۔
- اس اپلانٹس کا استعمال 8 سال یا اس سے زائد عمر کے بچے کر سکتے ہیں۔ اشخاص جن کی جسمانی، حسی یا دماغی صلاحیتیں کم ہوں، یا جن کے پاس تجربہ اور معلومات کی کمی ہو، سوائے اس کے کہ ان کی نگرانی کی گئی ہو یا اپلانٹس کے محفوظ استعمال سے متعلق انہیں ہدایت دی گئی ہو اور وہ اس میں شامل خطرات کو سمجھتے ہوں۔ بچوں کو اپلانٹس کے ساتھ کھیلنے سے احتراز کرنا چاہئے۔
- صفائی اور استعمال کنندہ کی دیکھ بھال بغیر نگرانی کے بچوں کے ذریعہ انجام نہیں دی جانی چاہئے۔

لوچک + کامبی (Logic + Combi) ایک کمبائنیشن ہوائلر ہے جو سنٹرل ہیٹنگ اور فوری گھریلو گرم پانی فراہم کرتا ہے۔ کامل تسلسل والا خود کار انکیشن اور فین کے تعاون سے کمبوشن اس کی خاص بات ہے۔

ہوائلر کی اعلیٰ کارکردگی کی وجہ سے، فلو گیس سے کثافت پیدا ہوتی ہے اور ہوائلر کے نیچے لگے پلاسٹک کی ایک ویسٹ پائپ کے ذریعہ مناسب ڈسپوزل پوائنٹ پر ڈرین ہوتا ہے۔ فلو ٹرمینل پر ایک کثیف 'دھوئیں کا مرغلہ' بھی دیکھا جا سکتا ہے۔

سلامتی

موجودہ نافذ العمل گیس سلامتی (انسٹالیشن اور استعمال) کے ضابطے یا قوانین۔

آپ کے اپنے مفاد میں اور سلامتی کی خاطر قانون تقاضا کرتا ہے کہ ہوائلر لازماً کسی گیس سیف رجسٹرڈ انجنئر (Registered Gas Engineer) کے ذریعہ مذکورہ بالا ضابطوں کے تحت انسٹال کیا جانا چاہئے۔

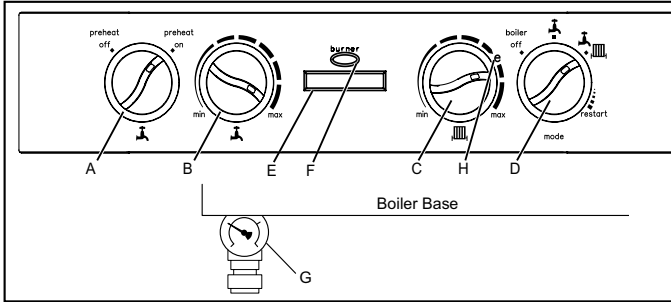
جمہوریہ آئر لینڈ (IE) میں، ضروری ہے کہ انسٹالیشن کو ایک رجسٹرڈ گیس انسٹالر (RGII) (Registered Gas Installer) انجام دے اور اسے I.S. 813 (گھریلو گیس انسٹالیشن) کے مطابق لگایا جائے، بجلی انسٹالیشن کے لئے موجودہ ETCI کے قوانین موجودہ ہیٹنگ کے ضابطے اور حوالے کے لئے ضرور دیکھے جاتے چاہئیں۔

ہوائلر کی محفوظ اور اقتصادی آپریشن کے لئے ضروری ہے کہ اس کتابچہ میں دی گئی ہدایات کے سختی سے پابندی کی XG جائے

بجلی کی سپلائی

اس اپلانٹس کے لئے اترہ ضروری ہے۔

سپلائی: 230 والٹ ~ 50 ہرٹز۔ فیوزنگ 3A ہونی چاہئے۔



عام روایت

- A. ٹومسٹک ہاٹ واٹر پری ہیٹ آن / آف ناب
 B. ٹومسٹک ہاٹ واٹر ٹمپریچر ناب
 C. سنٹرل ہیٹنگ ٹمپریچر ناب
 D. موڈ ناب
 E. بوائلر کی حالت
 F. برنر 'ان' انڈیکٹر
 G. سسٹم پریشر گیج
 H. سنٹرل ہیٹنگ ایکٹو می سیٹنگ

نوٹ: نارمل آپریشن میں بوائلر اسٹیٹس ٹسپلے (E) پیغامات ظاہر کرے گا (سیکشن 7 دیکھیں)۔

نوٹ: بوائلر کا انجماد سے تحفظ - اگر درجہ حرارت 5 ڈگری سیلسیس سے کم ہے تو بوائلر فائر کرے گا۔

نارمل آپریشن کے دوران انڈیکٹر (F) پر موجود برنر برنر کے جلنے کے دوران روشن رہے گا۔

نوٹ: اگر پانچ بار کوششوں کے باوجود بوائلر کی لائٹ نہیں جلتی ہے تو فالٹ کے درج ذیل پیغامات ظاہر ہوں گے "اگنیشن لاگ آؤٹ" - "1 گیس کے دیگر اپلاننس کی کارکردگی کی جانچ کر لیں" - "2 بوائلر دوبارہ شروع کریں" - "3 انسٹالر سے رابطہ کریں"۔

بوائلر دوبارہ شروع کرنے کے لئے، موڈ ناب کو (دوبارہ شروع کریں) restart پوزیشن میں گھمائیں اور پھر فوراً ناب کو واپس مطلوبہ سیٹنگ کی طرف گھما دیں۔ بوائلر اگنیشن (احتراق) کے سلسلہ کو دوبارے گا۔ اگر بوائلر کی لائٹ اب بھی نہیں جلتی ہے تو گیس سیف کے رجسٹرڈ انجنئر کو یا IE میں کسی رجسٹرڈ گیس انسٹالر (RGI) کو رجوع کریں۔

بوائلر شروع کرنے کے لئے

اگر کوئی پروگرامر لگا ہوا ہے تو جاری رکھنے سے قبل پروگرامر کے لئے علیحدہ ہدایات کو رجوع کریں۔

درج ذیل ہدایات کے مطابق بوائلر کو شروع کریں:

1. جانچ کر لیں کہ بوائلر تک بجلی کی سپلائی آف ہو۔
2. موڈ ناب (D) کو ('آف') 'off' پر سیٹ کر لیں۔
3. ٹومسٹک ہاٹ واٹر ٹمپریچر ناب (B) اور سنٹرل ہیٹنگ ٹمپریچر ناب (C) کو ('زانہ از زانہ') 'Max' پر سیٹ کر لیں۔
4. پری ہیٹ ناب (A) کو ('پری ہیٹ آن') 'preheat on' پر سیٹ کر لیں۔
5. یقینی بنالیں کہ گرم پانی کی تمام ٹوٹیاں بند کردی گئی ہیں۔
6. بوائلر کے لئے بجلی کا سوئچ آن کر دیں اور جانچ کر لیں کہ تمام بیرونی کنٹرولرز، مثال کے طور پر پروگرامر اور روم تھرمو اسٹیٹ آن ہیں۔
7. موڈ ناب (D) کو (موسم سرما) پر سیٹ کر لیں۔

بوائلر اگنیشن (احتراق) کا ایک سلسلہ شروع کر دے گا، پہلے وہ گھریلو گرم پانی کو گرم کرنے کے لئے حرارت فراہم کرے گا اور پھر ضروری ہونے کی صورت میں سنٹرل ہیٹنگ کو۔

موسم سرما کی حالتیں - سنٹرل ہیٹنگ اور گھریلو گرم پانی کی ضرورت ہوتی ہے)

موڈ ناب (D) کو (موسم سرما) 'پری ہیٹ' پر سیٹ کر لیں۔

بوائلر میں آگ جلے گی اور ریڈیئٹر میں حرارت سپلائی ہوگی مگر ڈیمانڈ ہونے پر گھریلو گرم پانی کو ترجیح دے گا۔

ڈومسٹک ہاٹ واٹر پری ہیٹ کام کرے گا جب کہ پری ہیٹ ناب (A) کو 'پری ہیٹ آن' ('preheat on') پر سیٹ کر دیا جائے۔

موسم گرما کی حالتیں - (صرف گھریلو گرم پانی کی ضرورت ہوتی ہے) موڈ ناب (D) کو (موسم گرما) 'پری ہیٹ' پر سیٹ کر لیں۔

بیرونی کنٹرولس پر موجود سنٹرل ہیٹنگ ڈیمانڈ کو آف پر سیٹ کر لیں۔

ڈومسٹک ہاٹ واٹر پری ہیٹ کام کرے گا جب کہ پری ہیٹ ناب (A) کو 'پری ہیٹ آن' ('preheat on') پر سیٹ کر دیا جائے۔

بوائلر آف

موڈ ناب (D) کو ('بوائلر آف') 'boiler off' پر سیٹ کر لیں۔ انجماد سے تحفظ فراہم کرنے کے لئے بوائلر کی مینس پاور سپلائی لازماً آن رکھی جانی چاہئے (انجماد سے تحفظ ملاحظہ کریں)۔

پری ہیٹ - ڈومسٹک ہاٹ واٹر

بوائلر کے اندر موجود ڈومسٹک ہاٹ واٹر ایکسچینجر کو نل میں گرم پانی کے تیز تر ڈلیوری کے لئے 'پری ہیٹ' پر رکھا جا سکتا ہے۔ اس مقصد کو 'پری ہیٹ آن / آف ناب (A) کو 'پری ہیٹ آن' ('preheat on') پر رکھ کر حاصل کیا جاتا ہے۔

ایک پہلے سے گرم حالت میں ڈومسٹک ہاٹ واٹر ہیٹ ایکسچینجر کو برقرار رکھنے کے لئے بوائلر کبھی کبھار چند سکینڈوں کے لئے چلے گا۔ آپریشن کے درمیان متوسط مدت 90 منٹ کی ہوتی ہے۔ بوائلر کے اطراف میں درجہ حرارت کی وجہ سے اس میں بہت فرق ہو سکتا ہے۔ جب کبھی بھی ڈومسٹک ہاٹ واٹر کی ڈیمانڈ ہوگی بوائلر کام کرے گا۔

اگر گرم پانی کی معیاری ڈلیوری اطمینان بخش ہے تو ناب (A) کو ('پری ہیٹ آف') 'preheat off' پر گھما دیں۔

پانی کے درجہ حرارت پر کنٹرول ڈومسٹک ہاٹ واٹر

گھریلو گرم پانی کے درجہ حرارت کو بوائلر کنٹرولس زائد از زائد 64° سیلسیس پر محدود رکھتے ہیں، جس کو گھریلو گرم پانی کے درجہ حرارت کے ناب (B) کے ذریعہ بدلا جا سکتا ہے۔

گھریلو گرم پانی کے لئے تقریبی درجہ حرارت:

ناب کی سیٹنگ	گرم پانی کا درجہ حرارت (تقریبی)
کم از کم	40° سیلسیس (104° فارنہائٹ)
زیادہ سے زیادہ	64° سیلسیس (147° فارنہائٹ)

الگ الگ سسٹم اور موسمی درجہ حرارت میں اختلاف کی وجہ سے گھریلو گرم پانی کے بہاؤ کی شرحیں/ درجہ حرارت میں بڑھوتری مختلف ہو سکتی ہیں، جس کی وجہ سے نل کے پاس توازن بنانے کی ضرورت پڑ سکتی ہے۔ بہاؤ کی شرح جس قدر کم ہوگی درجہ حرارت اسی قدر زیادہ ہوگا، اور اس کے برعکس۔

سنٹرل ہیٹنگ

بوائلر سنٹرل ہیٹنگ ریڈیئٹر کے درجہ حرارت کو زیادہ سے زیادہ 80° سیلسیس پر کنٹرول کرتا ہے، جس کو سنٹرل ہیٹنگ درجہ حرارت ناب (C) کے ذریعہ بدلا جا سکتا ہے۔

سنٹرل ہیٹنگ کے لئے تقریبی درجات حرارت:

ناب کی سیٹنگ	سنٹرل ہیٹنگ ریڈیئٹر درجہ حرارت (تقریبی)
کم از کم	45° سیلسیس (113° فارنہائٹ)
زیادہ سے زیادہ	80° سیلسیس (176° فارنہائٹ)

ایکٹومی سیٹنگ کے لئے 'e' کارگر ہیٹنگ سسٹم آپریشن کو رجوع کریں۔

کارگر ہیٹنگ سسٹم آپریشن

ہوائلر ایک اعلیٰ کارکردگی والا کنڈنسنسنگ اپلانٹس ہے جو کہ گرمی کی ڈیمانڈ کی مطابقت کے لئے اپنے آؤٹ پٹ کو خود کار طریقہ سے ہم آہنگ بنا لے گا۔ اس طرح گرمی کی ڈیمانڈ کم ہونے کے ساتھ ساتھ گیس کا صرفہ بھی کم ہو جاتا ہے۔

ہوائلر اپنی انتہائی کارکردگی کے دوران فلو گیسیز سے پانی کو کنٹینڈ بناتا ہے۔ آپ کے ہوائلر کو اچھی طرح چلانے کے لئے (جس میں گیس کا استعمال ہو) سنٹرل ہیٹنگ درجہ حرارت کے ناب (C) کو 'e' پوزیشن میں رکھیں یا کم پر کریں۔ سردیوں میں گرمی کی ضرورتیں پوری کرنے کے لئے ناب کو 'زیادہ سے زیادہ' Max کی پوزیشن میں رکھنا ضروری ہو سکتا ہے۔ اس کا انحصار گھر اور زیر استعمال ریڈیٹیٹر پر ہوگا۔

کمرے کے تھرمو اسٹیٹ کی سیٹنگ کم کر کے 1° سیلسیس پر لانے سے گیس کا صرفہ 10% تک کم ہو سکتا ہے۔

موسم کا معاوضہ

جب موسم کا معاوضہ (Weather Compensation) آپشن سسٹم میں لگا ہو تو سنٹرل ہیٹنگ کے درجہ حرارت کا ناب (C) کمرے کے درجہ حرارت کو کنٹرول کرنے کا ایک وسیلہ بن جاتا ہے۔ کمرے کے درجہ حرارت کو بڑھانے کے لئے ناب کو گھڑی کی سمت میں گھمائیں اور کمرے کے درجہ حرارت کو کم کرنے کے لئے گھڑی کی مخالف سمت میں گھمائیں۔ جب مطلوبہ سیٹنگ حاصل ہو جائے تو ناب کو اس پوزیشن میں چھوڑ دیں اور سسٹم خود کار طریقہ سے باہری موسم کی تمام حالتوں کے لئے کمرے کا مطلوبہ درجہ حرارت حاصل کر لے گا۔

ہوائلر کا انجامد سے تحفظ

ہوائلر کو انجامد سے تحفظ کے ساتھ فٹ کیا گیا ہے جو تمام موڈز میں چلتا ہے، بشرطیکہ کہ ہوائلر تک بجلی کی سپلائی ہمہ وقت آن رہے۔ اگر ہوائلر میں موجود پانی کا درجہ حرارت 5° سیلسیس سے کم ہو جاتا ہے تو انجامد سے تحفظ سرگرم ہو جائے گا اور وہ انجامد سے بچنے کے لئے ہوائلر کو چلا دے گا۔ یہ طریق کار اس بات کی ضمانت نہیں دیتا کہ سسٹم کے دیگر تمام اجزاء محفوظ رہیں گے۔ اگر کوئی سسٹم فروسٹ تھرمو اسٹیٹ لگایا گیا ہے تو ہوائلر کو لازماً موسم سرما موڈ میں ہونا چاہئے 'III' تاکہ سسٹم فروسٹ پروٹیکشن کام کر سکے۔

اگر کوئی سسٹم فروسٹ پروٹیکشن فراہم نہیں کیا جاتا ہے اور گھر سے مختصر غیر حاضری کے دوران فروسٹ کا امکان ہے تو سسٹم کے ہیٹنگ کنٹرولز اور بلٹ ان پروگرامر (اگر فٹ کیا گیا ہو) کو سوچ آن چھوڑ دینے اور کسی کم درجہ حرارت کی سیٹنگ پر چلانے کی سفارش کی جاتی ہے۔ زیادہ لمبی مدتوں کے لئے، مکمل سسٹم کا ڈرین کیا جانا ضروری ہے۔

ہوائلر دوبارہ شروع کرنا

ہوائلر دوبارہ شروع کرنے کے لئے، جب اس کی ہدایت فالٹ پیغامات کی فہرست (سیکشن 9 دیکھیں) میں کی جائے تو موڈ ناب (D) کو گھما کر ('دوبارہ شروع کریں') 'restart' پوزیشن میں کر لیں اور فوراً ناب کو گھما کر واپس مطلوبہ سیٹنگ میں کر لیں۔ ہوائلر اپنے اگنیشن (احتراق) کے سلسلہ کو دوبارے گا۔ اگر ہوائلر اب بھی شروع نہیں ہوتا ہے تو گیس سیف کے رجسٹرڈ انجنئر کو یا IE میں کسی رجسٹرڈ گیس انسٹالر (RGI) کو رجوع کریں۔

مینس پاور آف

ہوائلر سے تمام پاور ہٹانے کے لئے مینس پاور کے سوچ کا آف کرنا ضروری ہے۔

3. سسٹم واٹر پریشر

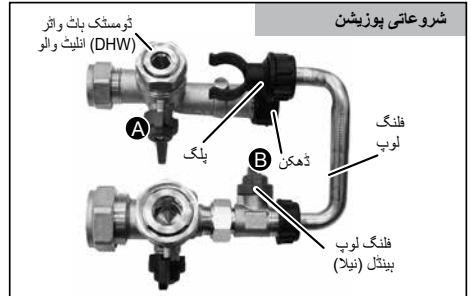
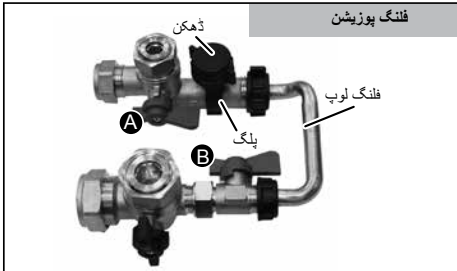
سسٹم پریشر گیج (G - صفحہ 4 دیکھیں) سنٹرل ہیٹنگ سسٹم کے پریشر کو بتلاتا ہے۔ اگر ایک لمبی مدت تک پریشر دیکھنے میں اصل انسٹالیشن پریشر سے 1-2 بار نیچے گر جاتا ہے اور اس کا گرنا جاری رہتا ہے تو پانی کے کسی رساؤ کا عندیہ ہو سکتا ہے۔ اس صورت میں سسٹم کو دوبارہ پریشرائز کریں جیسا کہ نیچے دکھایا گیا ہے۔ اگر ایسا کرنے پر قادر نہ ہوں یا اگر پریشر گرنا ہی رہتا ہے تو ایک گیس سیف رجسٹرڈ انجینئر یا IE میں ایک رجسٹرڈ گیس انسٹالر (RGI) سے رابطہ کیا جانا چاہئے۔

اگر پریشر اس حالت میں 0.3 بار سے کم ہو گیا ہے تو بوائلر کام نہیں کرے گا۔

سسٹم کو ٹاپ اپ کرنے کے لئے:-

4. ڈومسٹک باٹ واٹر (DHW) انلیٹ **A** نیلے ہینڈل کو افقی پوزیشن میں گھمائیں۔
5. اس بات کو یقینی بناتے ہوئے کہ کوئی رساؤ نہ دکھے، **B** دھیرے دھیرے فلنگ لوپ ہینڈل (نیلا) کو افقی پوزیشن میں گھمائیں۔
6. پریشر گیج کے 1 تا 1.5 بار تک پہنچنے کا انتظار کریں۔
7. جب پریشر حاصل ہو جائے تو والو **A** اور **B** کو واپس بند پوزیشن کی طرف گھمائیں۔
8. فلنگ لوپ کو منقطع کر دیں، ڈھکن اور پلگ لگا دیں۔ نوٹ کر لیں کہ اس لمحہ تھوڑا پانی بہ سکتا ہے۔

1. یقینی بنائیں کہ **A** اور **B** دونوں ہینڈل (نیلا) بند پوزیشن میں ہوں (جیسا کہ ذیل میں دکھایا گیا ہے)
2. پلگ اور ڈھکن ہٹائیں اور برقرار رکھیں۔
3. فلنگ لوپ کو ڈومسٹک باٹ واٹر (DHW) انلیٹ سے مربوط کر کے کس دیں۔ نیز یقینی بنائیں کہ فلنگ لوپ کا دوسرا سرا ہاتھ سے کس دیا گیا ہے۔



4. کثیف مادے کا اخراج

اس اپلانٹس کو ایک سیفونک کثیف مادے کو روکنے والے نظام کے ساتھ لگایا گیا ہے جو کہ اپلانٹس کے کثیف مادے کے انجماد کے خطرے کو کم کرتا ہے۔ تاہم، اگر اس اپلانٹس میں لگی کثیف مادے کی پائپ منجمد ہو جاتی ہے تو براہ کرم درج ذیل ہدایات کی تعمیل کریں:

2. گرم پانی کی کوئی بوتل، مانکرو ویو والا کوئی ہیٹ پیک یا گرم گیلا کیڑا منجمد بند جگہ پر لگائیں۔ کلی طور پر انجماد ختم ہونے سے پہلے متعدد بار اس کو لگانا پڑ سکتا ہے۔
- پانی کے کسی ڈبے یا اس جیسی کسی چیز کے ذریعہ پائپ پر گرم پانی بھی انٹیلا جا سکتا ہے۔ اہلے پانی کا استعمال نہ کریں۔
3. گرم پانی کا استعمال کرتے وقت احتیاط برتیں کیوں کہ یہ منجمد ہو سکتا ہے اور دیگر مقامی خطرات پیدا کر سکتا ہے۔
4. انسداد ختم ہونے کے بعد اور جب کثیف مادہ بے روک بہنے کے قابل ہو تو اپلانٹس کو دوبارہ شروع کریں۔ ("بوانلر جلانے کے لئے" کو رجوع کریں)
5. اگر اپلانٹس چالو نہیں ہوتا ہے تو اپنے گیس سیف رجسٹرڈ انجنئر کو کال کریں۔

حفاظتی حل

- سرد موسم کے دوران، سنٹرل ہیٹنگ درجہ حرارت ناب (C) کو زائد از زائد پر سیٹ کر دیں، (جب سردی ختم ہو جائے تو لازماً اصل سیٹنگ پر واپس ہو جانا چاہئے)۔
- ہیٹنگ کو مسلسل رکھیں اور کمرے کے تھرمو اسٹیٹ کو رات بھر یا جب اس میں لوگ ہوں تو 15° سیلسیس پر رکھیں۔ (سردی ختم ہو جائے تو معمول پر واپس ہو جائیں)۔

- a. اگر آپ ڈی فروسٹنگ (انجماد ختم کرنے) سے متعلق درج ذیل ہدایات کو انجام دینے کے لئے خود کو اہل نہیں پاتے ہیں تو براہ کرم مدد کے لئے اپنے مقامی گیس سیف رجسٹرڈ انسٹالر کو کال کریں۔
- b. اگر آپ درج ذیل ہدایات کو انجام دینے کے لئے خود کو اہل پاتے ہیں تو براہ کرم گرم برتنوں کو ہتھ لگاتے وقت دھیان سے کام کریں۔ زمینی سطح کے اوپر پائپ ورک کو پگھلانے کی کوشش نہ کریں۔

اگر یہ اپلانٹس اپنے کثیف مادے کے پائپ میں انسداد پیدا کر لیتا ہے تو اس کی کثافت اس حد تک بڑھ جائے گی کہ قبل اس کے کہ ڈسپلے پر "انگنیشن لاک آؤٹ" دکھا کر بند ہو جائے اس سے گھر گھراہٹ کی ایک آواز آئے گی۔ اگر اپلانٹس کو دوبارہ شروع کیا جاتا ہے تو ڈسپلے پر "انگنیشن لاک آؤٹ" دکھا کر بند ہونے سے قبل اس سے گھر گھراہٹ کی ایک آواز آئے گی۔

ایک منجمد کثیف مادے کی پائپ کو کھولنے کے لئے؛

1. اپلانٹس پر اس کے ایگزٹ پوائنٹ سے پلاسٹک پائپ کے روٹ کو دیکھیں، اس کے روٹ سے لے کر اس کے آخری پوائنٹ تک۔

منجمد انسداد کی تحدید کریں۔ اس بات کا امکان ہے کہ پائپ سب سے زیادہ اکسپوزڈ پوائنٹ پر منجمد ہو، عمارت کے باہر یا جہاں پر بہاؤ میں کچھ رکاوٹ ہے۔ یہ پائپ کے کھالے سرے، موڑ یا کہنی کے پاس ہو سکتا ہے یا جہاں پائپ کے اندر گڑھا ہے جس میں کہ کثیف مادہ اکٹھا ہو سکتا ہے۔ مزید کارروائی کرنے سے پہلے انسداد کی جگہ کی حتی الامکان درست شناخت کی جانی چاہئے۔

5. عام معلومات

بوانلر پمپ

بوانلر پمپ بطور ایک از خود جانچ کے ہر 24 گھنٹے میں ایک بار چلے گا، خواہ سسٹم ڈیمانڈ کچھ بھی ہو۔

کم از کم خالی جگہیں

165 مم (6 1/2") اوپر، 100 مم (4") نیچے، 2.5 مم (1/8") کناروں پر اور 450 مم (17 3/4") بوانلر کیسنگ کے سامنے سروسنگ کے لئے لازماً رکھی جانی چاہئے۔

نیچے کی طرف خالی جگہ

انسٹالیشن کے بعد نیچے کی طرف خالی جگہ 5 مم تک کم کی جا سکتی ہے۔ اسے لازماً ایک آسانی سے ہٹانے جانے والے پینل کی مدد سے حاصل کیا جانا چاہئے، تاکہ سسٹم پریشر گیج دکھائی دے اور تاکہ سروسنگ کے لئے ضروری 100 مم کی خالی جگہ فراہم ہو سکے۔

سروس درخواست فنکشن

اگر بوانلر کو انسٹال کئے ہوئے 1 سال گزر چکا ہے تو اسکرین پر درج ذیل پیغام ظاہر ہوگا "12 ماہ کے سروس کے وقفہ کی درخواست کے لئے انسٹالر سے رابطہ کریں"۔ صاف کرنے کے لئے موڈ ناب کو Restart (دوبارہ شروع کریں) پوزیشن میں 3 سیکنڈ تک گھمائیں۔

گیس نکلتا

اگر گیس کے رساؤ یا خرابی کا شبہ ہو تو بلا تاخیر (نیشنل گیس ایمرجنسی سروس) National Gas Emergency Service سے رابطہ کریں۔
ٹیلی فون 0800 111 999.

درج ذیل چیزوں کو یقینی بنائیں؛

- آگ کی تمام ننگی لوہوں کو بجھا دیا گیا ہے
- بجلی کی سونچوں کو نہ چلائیں
- تمام کھڑکیوں اور دروازوں کو کھول لیں

صفائی

معمول کی صفائی کے لئے بس کسی سوکھے کپڑے سے گرد جھاڑ دیں۔ گہرے نشانات اور دھبوں کو ہٹانے کے لئے، کسی گیلے کپڑے سے پونچھنے کے بعد کسی سوکھے کپڑے سے سکھا دیں۔ رگڑنے والے صفائی مواد کا استعمال نہ کریں۔

دیکھ بھال

کسی گیس سیف رجسٹرڈ انجنئر یا IE میں کسی رجسٹرڈ گیس انسٹالر (RGII) کے ذریعہ اپائنس کی سروسنگ سال میں ایک بار ضرور ہونی چاہئے۔

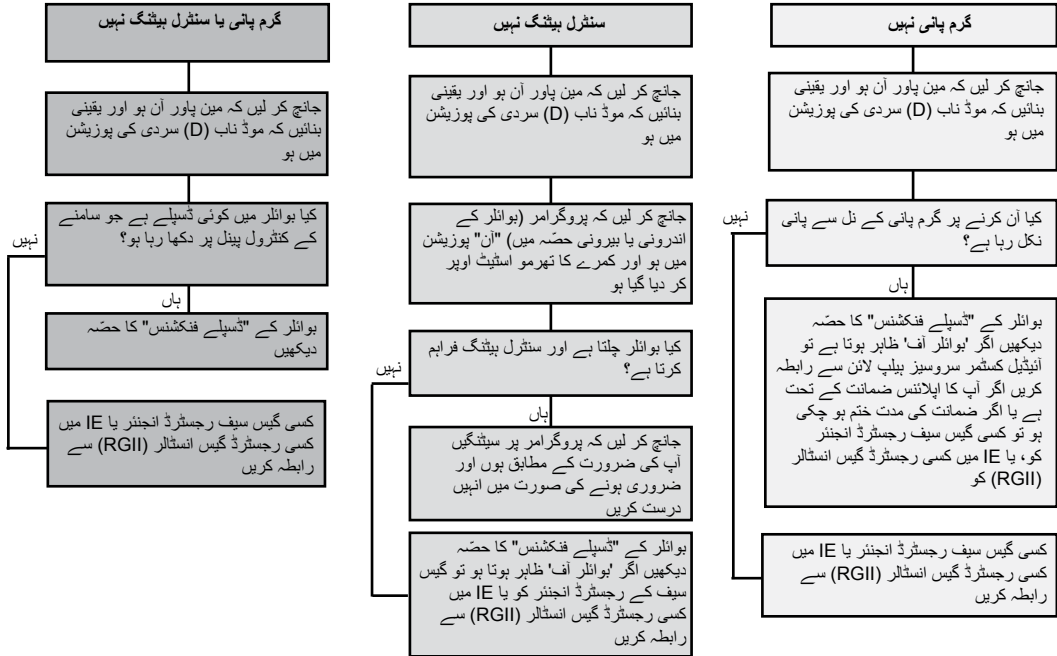
6. بوائلر استعمال کنندہ کے لئے پوائنٹس

نوٹ: ضمانت سے متعلق اپنی موجودہ پالیسی کے مطابق ہم درخواست کریں گے کہ آپ درج ذیل ہدایت کے ذریعہ جانچ کر لیں تاکہ آپ بوائلر کے کسی بھی بیرونی پریشانیوں کی شناخت کر سکیں قبل اس کے کہ آپ کسی سروس انجنئر کے آنے کی درخواست کریں۔ اگر پتہ چلتا ہے کہ پریشانی اپلائنس کے علاوہ کچھ اور ہے تو ہم آنے کے لئے چارج کرنے کا حق محفوظ رکھتے ہیں، یا کسی بھی پہلے سے طے شدہ دورے کے لئے جہاں انجنئر رسائی حاصل نہ کر سکے۔

کسی بھی پوچھ تاچھ کے لئے براہ کرم
IDEAL کنزیومر ہیلپ لائن سے رابطہ کریں: 01482 498660

نوٹ: بوائلر دوبارہ شروع کرنے کی کارروائی -
بوائلر دوبارہ شروع کرنے کے لئے، موڈ ناب کو (دوبارہ شروع کریں) restart پوزیشن میں گھمائیں اور پھر فوراً ناب کو واپس مطلوبہ سیٹنگ کی طرف گھما دیں۔



بوائلر اگٹیشن (احتراق) کے سلسلہ کو دہرانے گا۔



7. ڈسپلے فنکشنس - نارمل آپریشن موڈ

ڈسپلے کسی بھی آپریشنل حالت میں زائد از زائد 3 پیغامات کو اسکرال کرتا ہے، جیسا کہ ذیل میں ظاہر ہے۔

نوٹ: ذیل میں دکھائے گئے درجہ ہائے حرارت صرف نمائش کے مقاصد کے لئے ہے۔ پیمائش شدہ درجہ ہائے حرارت بوائلر پر ظاہر ہوگا۔

نارمل آپریشن	پیغام 1	پیغام 2	پیغام 3
موڈ ناب آف پوزیشن میں اور حرارت کی کوئی ڈیمانڈ نہیں	<i>Boiler off</i> بوائلر آف		
موڈ ناب موسم سرما () کی پوزیشن میں اور حرارت کی کوئی ڈیمانڈ نہیں	<i>Summer setting</i> موسم سرما کی سیٹنگ		
موڈ ناب موسم سرما () کی پوزیشن میں اور حرارت کی کوئی ڈیمانڈ نہیں	<i>Winter setting</i> موسم سرما کی سیٹنگ	<i>Timer or room stat off</i> ٹائمر یا روم اسٹیٹ آف	
گھریلو گرم پانی آپریشن گھریلو گرم پانی 64 ڈگری سیلسیس یا 50 ڈگری سیلسیس یا اس سے کم پر سیٹ کیا گیا	<i>Hot water</i> گرم پانی	<i>Temperature 64°</i> <i>Temperature 50°C</i> درجہ حرارت 64 ڈگری سیلسیس درجہ حرارت 50 ڈگری سیلسیس	<i>High efficiency</i> <i>Super efficiency</i> ہائی کارکردگی سوپر کارکردگی
سنٹرل ہیٹنگ آپریشن سنٹرل ہیٹنگ 80 ڈگری سیلسیس یا 60 ڈگری سیلسیس یا اس سے کم پر سیٹ کیا گیا	<i>Central heating</i> سنٹرل ہیٹنگ	<i>Radiators 80°C</i> <i>Radiators 60°C</i> ریڈیئٹرس 80 ڈگری سیلسیس ریڈیئٹرس 60 ڈگری سیلسیس	<i>High efficiency</i> <i>Super efficiency</i> ہائی کارکردگی سوپر کارکردگی

<p><i>High efficiency</i></p> <hr/> <p><i>Super efficiency</i></p> <hr/> <p>باتی کارکردگی</p> <hr/> <p>سوپر کارکردگی</p>	<p><i>Temperature 59°C</i></p> <hr/> <p><i>Temperature 50°C</i></p> <hr/> <p>درجہ حرارت 59 ڈگری سیلسیس</p> <hr/> <p>درجہ حرارت 50 ڈگری سیلسیس</p>	<p><i>Pre heat setting</i></p> <p>پری ہیٹ سیٹنگ</p>	<p>پری ہیٹ آپریشن گھریلو گرم پانی 59 ڈگری سیلسیس یا 50 ڈگری سیلسیس یا اس سے کم پر سیٹ کیا گیا</p>
<p><i>Super efficiency</i></p> <p>سوپر کارکردگی</p>	<p><i>Temperature 5°C</i></p> <p>درجہ حرارت 5 ڈگری سیلسیس</p>	<p><i>Boiler running freeze protection cycle</i></p> <p>بوائلر انجماد سے تحفظ کے سائیکل پر چل رہا ہے</p>	<p>بوائلر فرسٹ پروٹیکشن</p>
	<p><i>Going to Standby</i></p> <p>اسٹیٹڈ بائی ہونے جارہا ہے</p>	<p><i>Normal boiler operation</i></p> <p>نارمل بوائلر آپریشن</p>	<p>پمپ اوور رن</p>
	<p><i>Going to Standby</i></p> <p>اسٹیٹڈ بائی ہونے جارہا ہے</p>	<p><i>Normal boiler operation</i></p> <p>نارمل بوائلر آپریشن</p>	<p>فین پوسٹ برج</p>
<p><i>Restart to clear</i></p> <p>صاف کرنے کے لئے دوبارہ شروع کریں</p>	<p><i>Contact Installer</i></p> <p>انسٹالر سے رابطہ کریں</p>	<p><i>12 month service interval request</i></p> <p>12 ماہ سروس کے وقفہ کی درخواست</p>	<p>سروس درکار ہے</p>

8. ڈسپلے فنکشنس - سیٹنگس تبدیل شدہ

نوٹ: ذیل میں دکھائے گئے درجہ ہائے حرارت صرف نمائش کے مقاصد کے لئے ہے۔ پیمائش شدہ درجہ ہائے حرارت بوائلر پر ظاہر ہوگا۔

پیغام 3	پیغام 2	پیغام 1	نارمل آپریشن
		<i>Pre heat off</i> پری ہیٹ آف	پری ہیٹ ناب کو آف پوزیشن میں گھما دیا گیا
		<i>Pre heat on</i> پری ہیٹ آن	پری ہیٹ ناب کو آن پوزیشن میں گھما دیا گیا
	<i>Hot water temperature set to 64°C</i> گرم پانی کا درجہ حرارت 64 ڈگری سیلسیس پر سیٹ کر دیا گیا	<i>64°C DHW temp</i> 64 ڈگری سیلسیس DHW درجہ حرارت	DHW درجہ حرارت ناب گھما دیا گیا
	<i>Maximum radiator temperature set to 80°C</i> زائد از زائد ریڈی ایٹر کا درجہ حرارت 80 ڈگری سیلسیس پر سیٹ کر دیا گیا	<i>80°C CH temp</i> 80 ڈگری سیلسیس CH درجہ حرارت	CH درجہ حرارت ناب گھما دیا گیا
<i>Hot water off</i> گرم پانی آف	<i>Central heating off</i> سنٹرل ہیٹنگ آف	<i>Boiler off</i> بوائلر آف	موڈ ناب آف پوزیشن میں گھما دیا گیا
<i>Hot water on</i> گرم پانی آن	<i>Central heating off</i> سنٹرل ہیٹنگ آف	<i>Summer setting</i> موسم گرما کی سیٹنگ	موڈ ناب موسم گرما (☀️) پوزیشن میں گھما دیا گیا
<i>Hot water on</i> گرم پانی آن	<i>Central heating on</i> سنٹرل ہیٹنگ آن	<i>Winter setting</i> موسم سرما کی سیٹنگ	موڈ ناب موسم سرما (❄️) پوزیشن میں گھما دیا گیا
		<i>Restart</i> دوبارہ شروع کریں	موڈ ناب دوبارہ شروع کریں کی پوزیشن میں گھما دیا گیا

کارروائی	وضاحت	بوائلر ڈسپلے کا پیغام
اپلائنس کو دوبارہ شروع کریں - اگر بوائلر نہیں چلتا ہے تو براہ کرم (اگر ضمانت کے تحت ہے تو) آئیڈیل سے رابطہ کریں یا اگر ضمانت کی مدت ختم ہو چکی ہے تو متبادل طور پر گیس سیف کے کسی رجسٹرڈ انجنئر سے رابطہ کریں۔ IE میں کسی رجسٹرڈ گیس انسٹالر (RGII) سے رابطہ کریں۔	خارجی سینسر کی ناکامی	Outside Sensor Fault Contact Installer خارجی سینسر کی خرابی انسٹالر سے رابطہ کریں
کسی سند یافتہ الیکٹریسیئن یا اپنے بجلی فراہم کنندہ سے رابطہ کریں۔	کم مینس وولٹیج	Low Mains Voltage Contact Electricity Provider کم مینس وولٹیج بجلی فراہم کنندہ سے رابطہ کریں
غیر مرکب PCB۔ براہ کرم (اگر ضمانت کے تحت ہے تو) آئیڈیل سے رابطہ کریں یا اگر ضمانت کی مدت ختم ہو چکی ہے تو متبادل طور پر گیس سیف کے کسی رجسٹرڈ انجنئر سے رابطہ کریں۔ IE میں کسی رجسٹرڈ گیس انسٹالر (RGII) سے رابطہ کریں۔	غیر مرکب PCB	PCB Fault Contact Installer PCB خرابی انسٹالر سے رابطہ کریں
1. پاور آف کردیں اور فیوز والے اسپر پر آن کریں۔ 2. اگر بوائلر چالو نہیں ہوتا ہے تو بے تو براہ کرم (اگر ضمانت کے تحت ہے تو) آئیڈیل سے رابطہ کریں یا اگر ضمانت کی مدت ختم ہو چکی ہے تو متبادل طور پر گیس سیف کے کسی رجسٹرڈ انجنئر سے رابطہ کریں۔ IE میں کسی رجسٹرڈ گیس انسٹالر (RGII) سے رابطہ کریں۔	15 منٹ کے اندر 5 بار بوائلر دوبارہ شروع کیا گیا	Too Many Restarts Contact Installer انتہائی زیادہ دوبارہ شروع کرنے کا عمل انسٹالر سے رابطہ کریں
اپلائنس کو دوبارہ شروع کریں - اگر بوائلر نہیں چلتا ہے تو براہ کرم (اگر ضمانت کے تحت ہے تو) آئیڈیل سے رابطہ کریں یا اگر ضمانت کی مدت ختم ہو چکی ہے تو متبادل طور پر گیس سیف کے کسی رجسٹرڈ انجنئر سے رابطہ کریں۔ IE میں کسی رجسٹرڈ گیس انسٹالر (RGII) سے رابطہ کریں۔	غیر حقیقی فلم لاک آؤٹ	Lockout 6 Restart Boiler Contact Installer لاک آؤٹ 6 ری اسٹارٹ بوائلر انسٹالر سے رابطہ کریں

کارروائی	وضاحت	بوائلر ڈسپلے کا پیغام
اپلاننٹس کو دوبارہ شروع کریں - اگر بوائلر نہیں چلتا ہے تو براہ کرم (اگر ضمانت کے تحت ہے تو) آئیڈیل سے رابطہ کریں یا اگر ضمانت کی مدت ختم ہو چکی ہے تو متبادل طور پر گیس سیف کے کسی رجسٹرڈ انجنئر سے رابطہ کریں۔ IE میں کسی رجسٹرڈ گیس انسٹالر (RGII) سے رابطہ کریں۔	BCC فعال بنانے کی خرابی	Boiler Type Card Fault Contact Installer بوائلر ٹائپ کارڈ کی خرابی انسٹالر سے رابطہ کریں
اپلاننٹس کو دوبارہ شروع کریں - اگر بوائلر نہیں چلتا ہے تو براہ کرم (اگر ضمانت کے تحت ہے تو) آئیڈیل سے رابطہ کریں یا اگر ضمانت کی مدت ختم ہو چکی ہے تو متبادل طور پر گیس سیف کے کسی رجسٹرڈ انجنئر سے رابطہ کریں۔ IE میں کسی رجسٹرڈ گیس انسٹالر (RGII) سے رابطہ کریں۔	BCC کی خرابی	PCB Replaced Restart Boiler PCB تبدیل کیا گیا بوائلر دوبارہ شروع کریں
جانچ کریں کہ پریشر گیج پر سسٹم کا پریشر 1 اور 1.5 بار کے درمیان ہے۔ اپلاننٹس کو دوبارہ شروع کریں - اگر بوائلر نہیں چلتا ہے تو براہ کرم (اگر ضمانت کے تحت ہے تو) آئیڈیل سے رابطہ کریں یا اگر ضمانت کی مدت ختم ہو چکی ہے تو متبادل طور پر گیس سیف کے کسی رجسٹرڈ انجنئر سے رابطہ کریں۔ IE میں کسی رجسٹرڈ گیس انسٹالر (RGII) سے رابطہ کریں۔	پانی کا کم پریشر	Low Water Pressure 1 Fill System to 1.0 Bar 2 Bleed Radiators 3 Contact Installer پانی کا کم پریشر 1 1.0 بار تک سسٹم کو بھر دیں 2 ریڈیئٹرز کو بلیڈ کریں 3 انسٹالر سے رابطہ کریں
جانچ کریں کہ پریشر گیج پر سسٹم کا پریشر 1 اور 1.5 بار کے درمیان ہے۔ اپلاننٹس کو دوبارہ شروع کریں - اگر بوائلر نہیں چلتا ہے تو براہ کرم (اگر ضمانت کے تحت ہے تو) آئیڈیل سے رابطہ کریں یا اگر ضمانت کی مدت ختم ہو چکی ہے تو متبادل طور پر گیس سیف کے کسی رجسٹرڈ انجنئر سے رابطہ کریں۔ IE میں کسی رجسٹرڈ گیس انسٹالر (RGII) سے رابطہ کریں۔	فلو کا درجہ حرارت اور بیٹ یا پانی کا کوئی فلو نہیں	Overheat Lockout 1 Fill System to 1.0 Bar 2 Bleed Radiators 3 Check Radiator Valves Open 4 Restart Boiler 5 Contact Installer اور بیٹ لاک آؤٹ 1 1.0 بار تک سسٹم کو بھر دیں 2 ریڈیئٹرز کو بلیڈ کریں 3 ریڈیئٹر والوز کو کھول کر جانچ کریں 4 بوائلر کو دوبارہ شروع کریں 5 انسٹالر سے رابطہ کریں

کارروائی	وضاحت	بوائلر ڈسپلے کا پیغام
<p>1. گھر میں موجود گیس کے دیگر اپلاننسیز کی جانچ کریں کہ آیا وہ کام کر رہے ہیں تا کہ اس بات کی تصدیق ہو سکے کہ جائیداد میں سپلائی موجود ہے۔</p> <p>2. اگر دیگر اپلاننسیز کام نہیں کرتے ہیں یا اگر دیگر اپلاننسیز گھر میں نہیں ہیں تو جانچ کر لیں کہ گیس کی سپلائی میٹر پر آن ہے اور / یا یہ کہ پیشگی ادائیگی والے میٹر میں کریڈٹ موجود ہے۔ اگر بوائلر نہیں چلتا ہے تو براہ کرم (اگر ضمانت کے تحت ہے تو) آئیڈیل سے رابطہ کریں یا اگر ضمانت کی مدت ختم ہو چکی ہے تو متبادل طور پر گیس سیف کے کسی رجسٹرڈ انجنئر سے رابطہ کریں۔ IE میں کسی رجسٹرڈ گیس انسٹالر (RGII) سے رابطہ کریں۔</p>	<p>فلیم کا زیاں</p>	<p>Flame Loss 1 Check Other Gas Appliances Work 2 Contact Installer</p> <p>فلیم کا زیاں 1 گیس کے دیگر اپلاننسیز کے کام کی جانچ کریں 2 انسٹالر سے رابطہ کریں</p>
	<p>Ignition Lockout 1 Check Other Gas Appliances Work 2 Restart Boiler 3 Contact Installer</p> <p>اگنیشن لاک آؤٹ 1 جانچ کر لیں گیس کے دیگر اپلاننسیز کام کرتے ہیں 2 بوائلر دوبارہ شروع کریں 3 انسٹالر سے رابطہ کریں</p>	
<p>اپلاننس کو دوبارہ شروع کریں – اگر بوائلر نہیں چلتا ہے تو براہ کرم (اگر ضمانت کے تحت ہے تو) آئیڈیل سے رابطہ کریں یا اگر ضمانت کی مدت ختم ہو چکی ہے تو متبادل طور پر گیس سیف کے کسی رجسٹرڈ انجنئر سے رابطہ کریں۔ IE میں کسی رجسٹرڈ گیس انسٹالر (RGII) سے رابطہ کریں۔</p>	<p>فین کی خرابی</p>	<p>Fan Fault Contact Installer</p> <p>فین کی خرابی انسٹالر سے رابطہ کریں</p>
<p>اپلاننس کو دوبارہ شروع کریں – اگر بوائلر نہیں چلتا ہے تو براہ کرم (اگر ضمانت کے تحت ہے تو) آئیڈیل سے رابطہ کریں یا اگر ضمانت کی مدت ختم ہو چکی ہے تو متبادل طور پر گیس سیف کے کسی رجسٹرڈ انجنئر سے رابطہ کریں۔ IE میں کسی رجسٹرڈ گیس انسٹالر (RGII) سے رابطہ کریں۔</p>	<p>فلو تھرمسٹر</p>	<p>Flow Thermistor Fault Contact Installer</p> <p>فلو تھرمسٹر کی خرابی انسٹالر سے رابطہ کریں</p>
<p>اپلاننس کو دوبارہ شروع کریں – اگر بوائلر نہیں چلتا ہے تو براہ کرم (اگر ضمانت کے تحت ہے تو) آئیڈیل سے رابطہ کریں یا اگر ضمانت کی مدت ختم ہو چکی ہے تو متبادل طور پر گیس سیف کے کسی رجسٹرڈ انجنئر سے رابطہ کریں۔ IE میں کسی رجسٹرڈ گیس انسٹالر (RGII) سے رابطہ کریں۔</p>	<p>ریٹرن تھرمسٹر</p>	<p>Return Thermistor Fault Contact Installer</p> <p>ریٹرن تھرمسٹر کی خرابی انسٹالر سے رابطہ کریں</p>

ideal



آئیڈیل اسٹیلریڈ گروپ (Ideal Stelrad Group) اپنی مصنوعات کے ڈیزائن اور کارکردگی میں مسلسل بہتری لانے کی ایک پالیسی پر گامزن ہے۔ لہذا بغیر اطلاع کے مواصفات میں تبدیلی کا حق محفوظ ہے۔

آئیڈیل فون: 01482 492251 فیکس: 01482 448858. رجسٹریشن نمبر، لندن 322 137-
Ideal, P.O. Box 103, National Ave, Kingston Upon Hull, HU5 4JN.